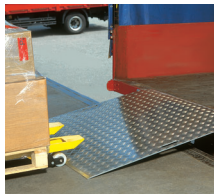


Typ AWB  
Sida 6



Typ AOS-F  
Sida 7



Typ HFB 55/HFB 60  
Sida 8/9



Typ HF  
Sida 10/11



Typ MC  
Sida 12/13



Gropskydd  
Sida 14



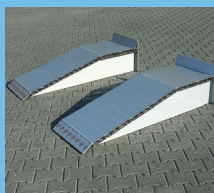
Typ MBD  
Sida 15



Typ SBK/SB  
Sida 16



Hjulramp  
Sida 17



Typ BB  
Sida 18/19



Typ KBS  
Sida 20/21



Typ SKB  
Sida 22/23



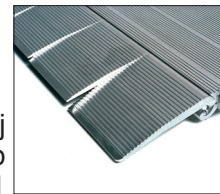
Typ FBS/FBA  
Sida 24-27



Typ Tandem  
Sida 28/29



Detalj  
Segmenterad läpp  
Sida 30/31



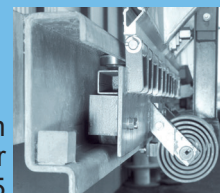
Detalj  
Fixerings plattor  
Sida 32



Detalj  
Stödben  
Sida 33



Tillämpningsområden  
Tekniska detaljer  
Sida 34/35







ALL  
DIN

INDUSTRIE

Kinck 05

# Typ AWB

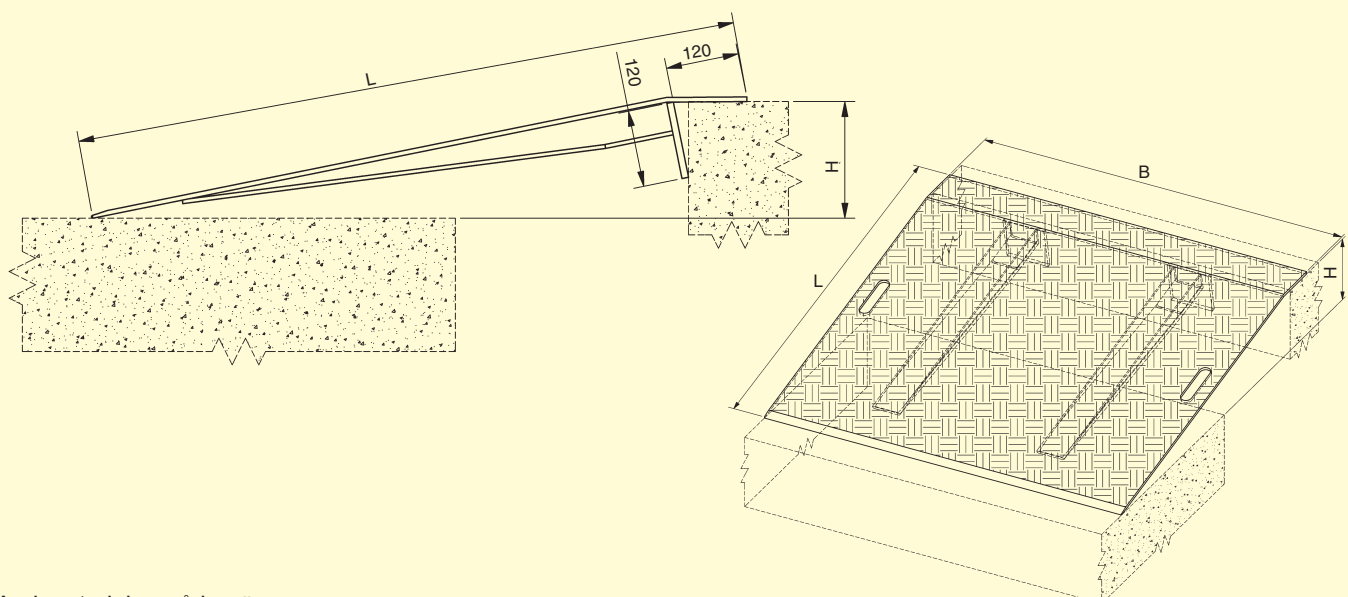
AWB nivåutjämnare är tillverkade i aluminium med en tårplåts design som fungerar som halkskydd. Designad för att lasta med palldragare och liknande.



## Fördelar:

- Enkel att flytta
- halkskydd
- låg vikt
- integrerade handtag
- Vädertålig
- Låg inköpskostnad

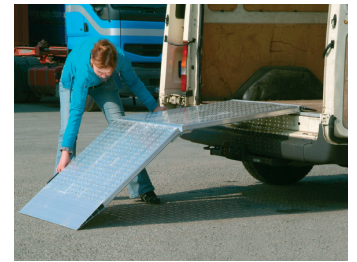
Typ	Art.nr	Längd L (mm)	Bredd B (mm)	Nivåupptagning H (mm)		Kapacitet kg	Vikt kg	
				min.	max.			
AWB 508	307.00.000	750	1250	0	+ 100	600	20	
AWB 510	307.00.001	1000	1250	+ 50	+ 125	600	26	
AWB 512	307.00.002	1200	1250	+ 60	+ 150	600	30	
AWB 515	307.00.003	1500	1250	+ 80	+ 190	600	40	
AWB 518	307.00.004	1800	1250	+ 100	+ 225	600	47	
AWB 1008	307.00.005	750	1250	+ 30	+ 100	1200	24	
AWB 1010	307.00.006	1000	1250	+ 50	+ 125	1200	30	
AWB 1012	307.00.007	1200	1250	+ 60	+ 150	1200	37	
AWB 1015	307.00.008	1500	1250	+ 80	+ 190	1200	47	
AWB 1018	307.00.009	1800	1250	+ 100	+ 225	1200	57	
	307.00.030	Transport hjul						4
	307.00.010	Transportvagn tillgänglig för 1500 mm och 1800 mm bryggor						21



Andra storlekar på begäran

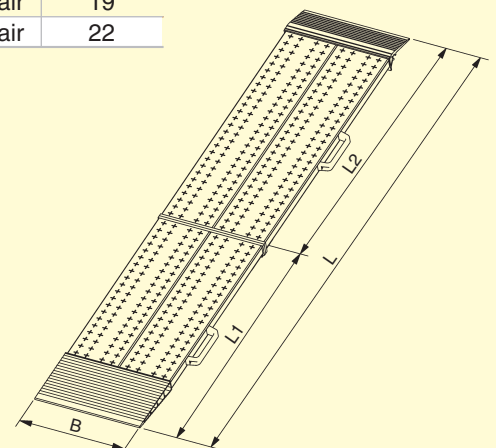
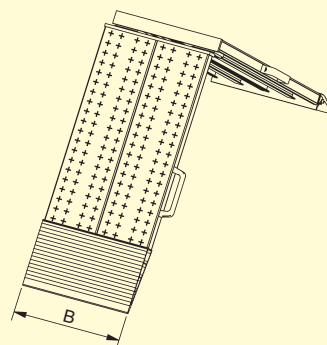
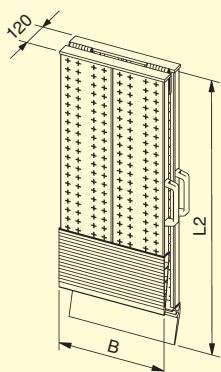
## Typ AOS-F

Idealisk för att lasta skåpbilar direkt från mark. Finns i två utföranden som antingen en ramp eller en tvådelad ramp. Enkel att hantera och förvara. Den halkskyddande ytan garanterar en säker hantering.



Andra storlekar på begäran

Typ	Art.nr	Längd L (mm)	Bredd B (mm)	L1 (mm)	L2 (mm)	nivåupptag 20% (mm)	Kapacitet (kg)	Vikt (kg)
AOS-F	081.55.024	2000	800	940	1105	400	400/each	32
AOS-F	081.55.025	2000	400	940	1105	400	400/pair	16
AOS-F	081.55.026	2500	400	1185	1350	500	400/pair	19
AOS-F	081.55.027	3000	400	1430	1515	600	400/pair	22



# Typ HFB 55 Typ HFB 60

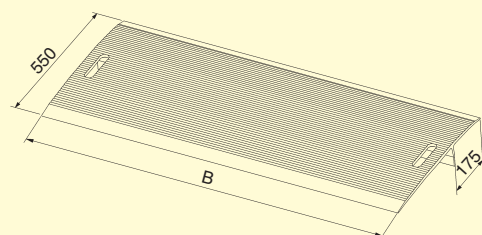
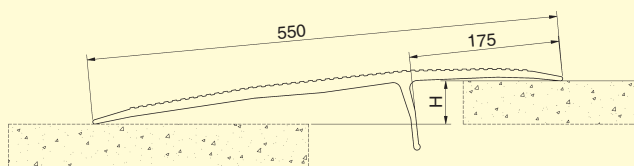
Dessa två produkter är menade att användas där du har ett mellanrum mellan kaj och lastbil men med liten nivåskillnad. Tillverkade i aluminium. Enkla att hantera och placeras i rätt position snabbt.



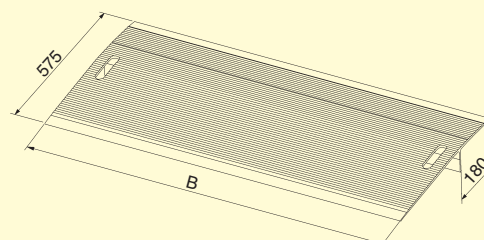
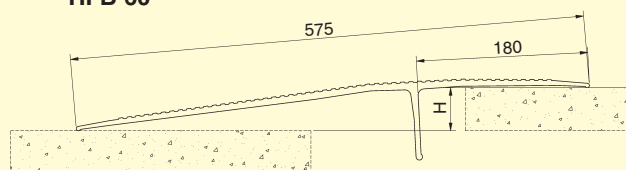
Typ	Art.nr	Längd (mm)	Bredd (mm)	Nivåupptagning (mm)		Kapacitet (kg)	Vikt (kg)
				min.	max.		
HFB 55	306.01.002	550	1250	- 28	+ 60	4000	23
HFB 55	306.01.003	550	1500	- 28	+ 60	4000	27
HFB 55	306.01.004	550	1750	- 28	+ 60	4000	32
HFB 55	306.01.001	550	2000	- 28	+ 60	4000	36

Typ	Art.nr	Längd (mm)	Bredd (mm)	Nivåupptagning (mm)		Kapacitet (kg)	Vikt (kg)
				min.	max.		
HFB 60	307.00.014	575	1250	- 23	+ 40	1200	17
HFB 60	307.00.015	575	1500	- 23	+ 40	1200	19
HFB 60	307.00.016	575	2000	- 23	+ 40	1200	27

HFB 55



HFB 60



Andra storlekar på begäran

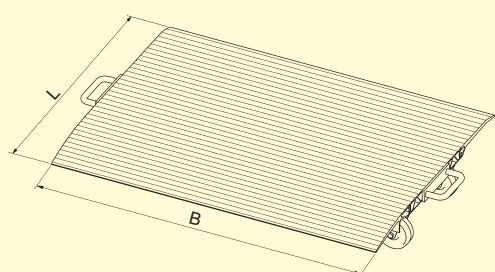
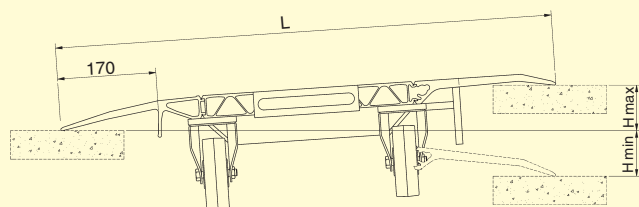
## Typ HFB

Den mobila lastrampen HFB är tillverkad för att klara nivåskillnader på upp till 130 mm. Den är tillverkad av 40 mm tjock aluminiumplatta med räfflat halkskyddande mönster på ytan. Och är utrustad med distansplattor mellan lastkajen och fordonet.



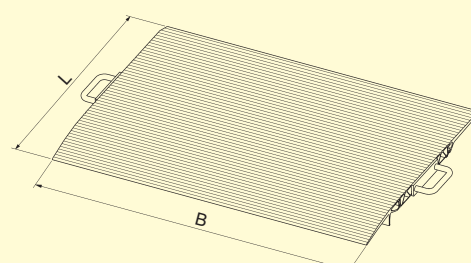
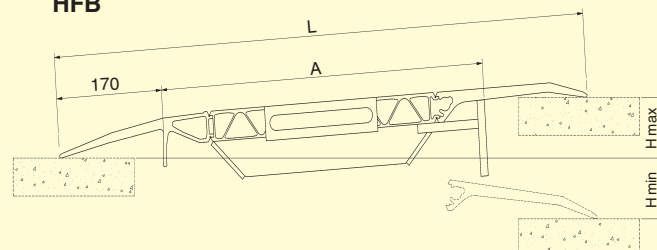
Typ	Art.nr	Längd L (mm)	Bredd B (mm)	Dim. A (mm)	Nivåupptagning (mm) min. max.	Kapacitet (kg)	Vikt (kg)	
HFB 7	306.00.041	625	1250	285	-55 +100	4000	28	
HFB 8	306.00.042	625	1500	285	-55 +100	4000	33	
HFB 3	306.00.037	750	1250	410	-70 +115	4000	30	
HFB 4	306.00.038	750	1500	410	-70 +115	4000	36	
HFB 5	306.00.039	1000	1250	660	-100 +145	4000	42	
HFB 6	306.00.040	1000	1500	660	-100 +145	4000	50	
	306.00.030	Transporthjul						4

HFB med transporthjul



Andra storlekar på begäran

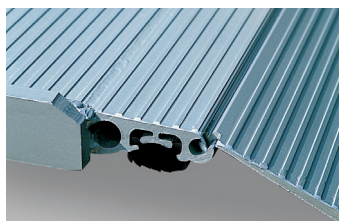
HFB



## Typ HF

Modell HF heavy duty lastramp är tillverkad av 40 mm tjock aluminium med en räfflad yta som fungerar som halkskydd.

Dessa lastramper har förstärkta svetsade sektioner undertill. Botten sektionen har ett gångjärn för att underlätta övergången för till exempel en palldragare med små hjul. Den är även utrustad med en gummiprofil för att förhindra att lastrampen rör på sig



Gummiprofil för att förhindra rörelse av lastrampen.



Typ	Art.nr	Längd L (mm)	Bredd B (mm)	Nivåupptagning (mm)		Kapacitet (kg)	Vikt (kg)
				min.	max.		
HF 00*	306.00.000	1235	1250	0	+ 110	4000	52
HF 01*	306.00.001	1235	1500	0	+ 110	4000	61
HF 02*	306.00.002	1485	1250	0	+ 140	3500	61
HF 03*	306.00.003	1485	1500	0	+ 140	3500	72
HF 04*	306.00.004	1735	1250	0	+ 170	3000	70
HF 05*	306.00.005	1735	1500	0	+ 170	3000	83
HF 06*	306.00.006	1985	1250	0	+ 200	2000	82
HF 07*	306.00.007	1985	1500	0	+ 200	2000	86
HF 08*	306.00.008	2235	1250	0	+ 235	1800	91
HF 09*	306.00.009	2235	1500	0	+ 235	1800	107
HF 10*	306.00.010	2485	1250	0	+ 265	1600	100
HF 11*	306.00.011	2485	1500	0	+ 265	1600	118
HF 15*	306.00.015	1235	1250	0	+ 110	4000	52
HF 16*	306.00.016	1235	1500	0	+ 110	4000	61
HF 17	306.00.017	1485	1250	+ 75	+ 140	4000	65
HF 18	306.00.018	1485	1500	+ 75	+ 140	4000	76
HF 19	306.00.019	1735	1250	+ 90	+ 170	4000	75
HF 20	306.00.020	1735	1500	+ 90	+ 170	4000	88
HF 21	306.00.021	1985	1250	+ 110	+ 200	4000	91
HF 22	306.00.022	1985	1500	+ 110	+ 200	4000	105
HF 23	306.00.023	2235	1250	+ 125	+ 235	4000	101
HF 24	306.00.024	2235	1500	+ 125	+ 235	4000	117
HF 25	306.00.025	2485	1250	+ 145	+ 265	4000	116
HF 26	306.00.026	2485	1500	+ 145	+ 265	4000	134

### \* Utan extra förstärkning

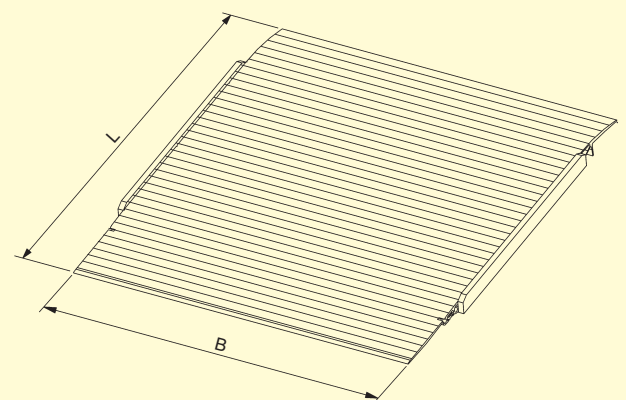
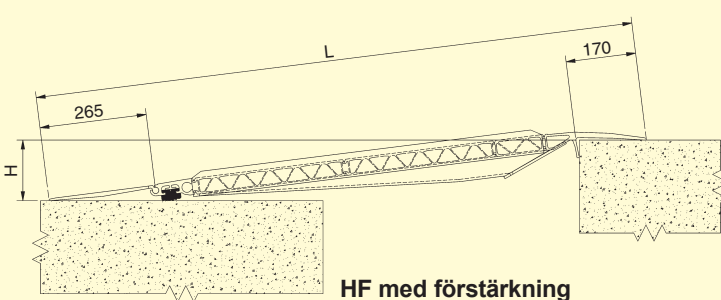
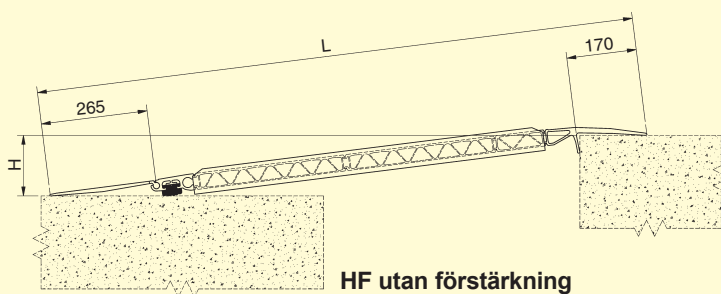
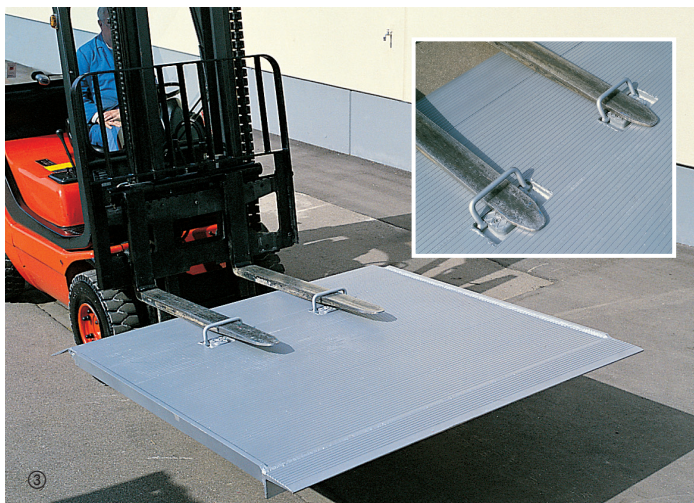
Orderkod		Vikt (kgs/ea)
306.00.030	Transporthjul, per par	4
306.00.032	Infällbara gaffelgrepp, per par	10
306.00.033	Transportvagn i stål, 1250 mm bred	18
306.00.049	Transportvagn i stål 1500 mm bred	19
306.00.034	Säkerhetsstöd, per par	19

Andra storlekar på begäran





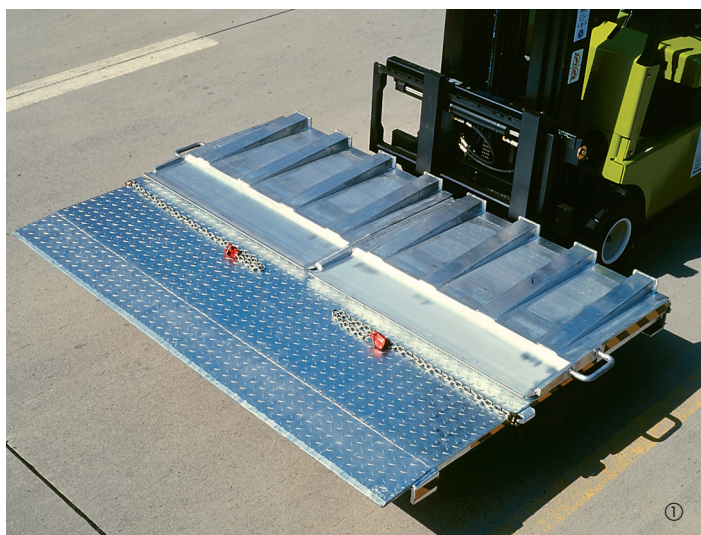
- ① Transporthjul ② Transportvagn
- ③ Platta med infällbara gaffelgrepp
- ④ HF platta med säkerhetsstöd. (i enlighet med EN 1398)



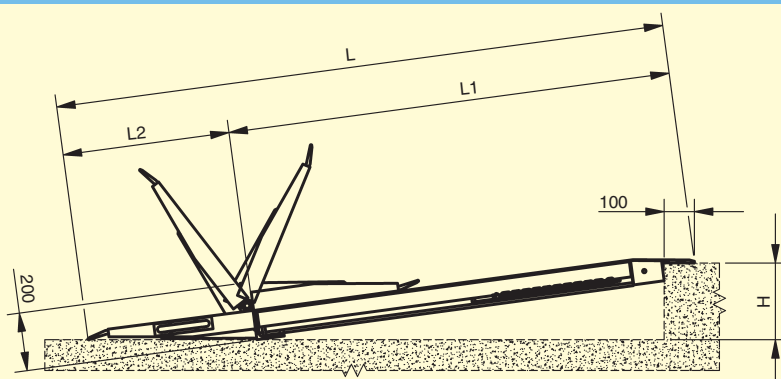
Andra storlekar på begäran

# Typ MC

Den mobila lastrampen typ MC används speciellt för att lasta och lossa containers på mark. Den kraftiga kombinationen av stål och aluminium säkerställer en hållbar konstruktion för det här användningsområdet. Integrerade handtag gör att du enkelt kan flytta rampen med hjälp av en gaffeltruck.



Typ	Art.nr	Längd L (mm)	L1 (mm)	L2 (mm)	Bredd B (mm)	Nivåupptagning(mm)		Kapacitet (kg)	Vikt (kg)
						min.	max.		
MC	306.03.001	2070	1465	565	2000	+ 60	+ 235	6000	350
MC	306.03.002	2320	1715	565	2000	+ 60	+ 265	6000	390
MC	306.03.003	2570	1965	565	2000	+ 60	+ 295	6000	435
MC	306.03.004	2320	1715	565	2300	+ 60	+ 265	6000	430





En stark stålkonstruktion med vikbara aluminiumkilar som har kapacitet att klara upp till 6000 kg.

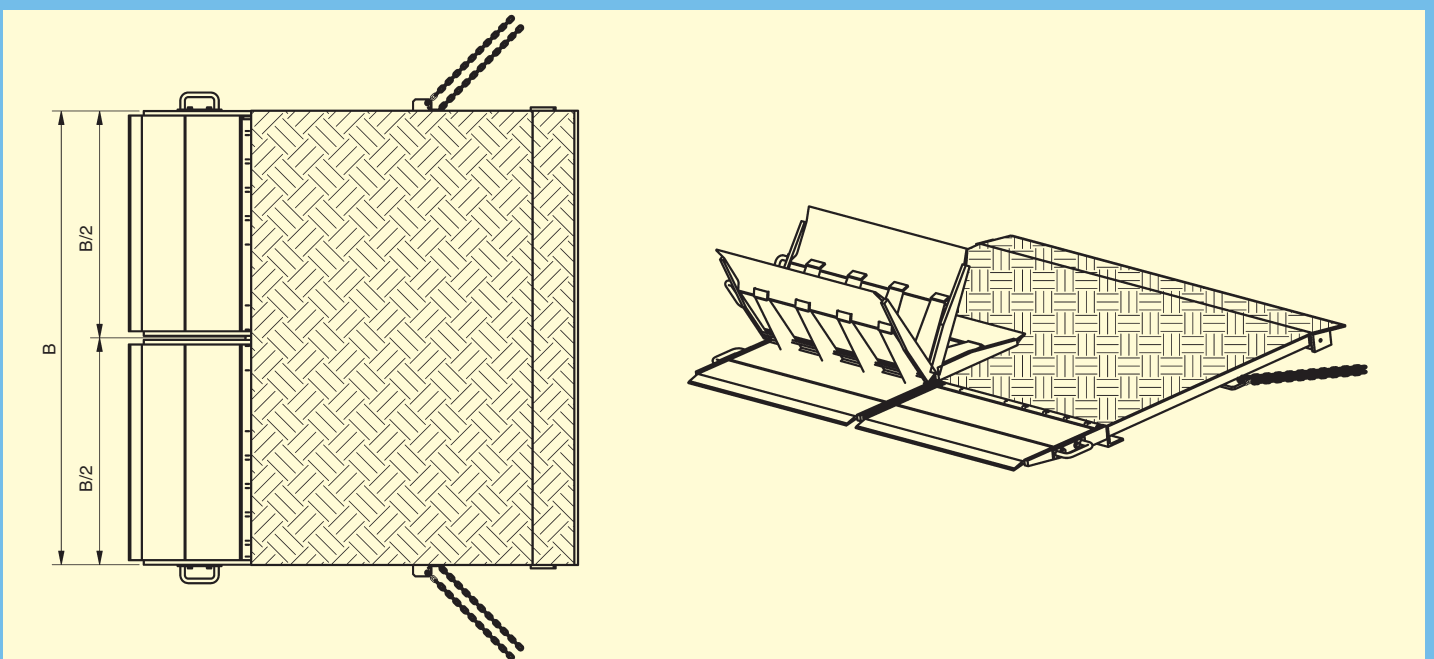
- ① Flyttas med gaffeltruck
- ② Enkel att positionera
- ③ Vikbara lättvikts kilar
- ④ Redo för lastning och lossning av container



③

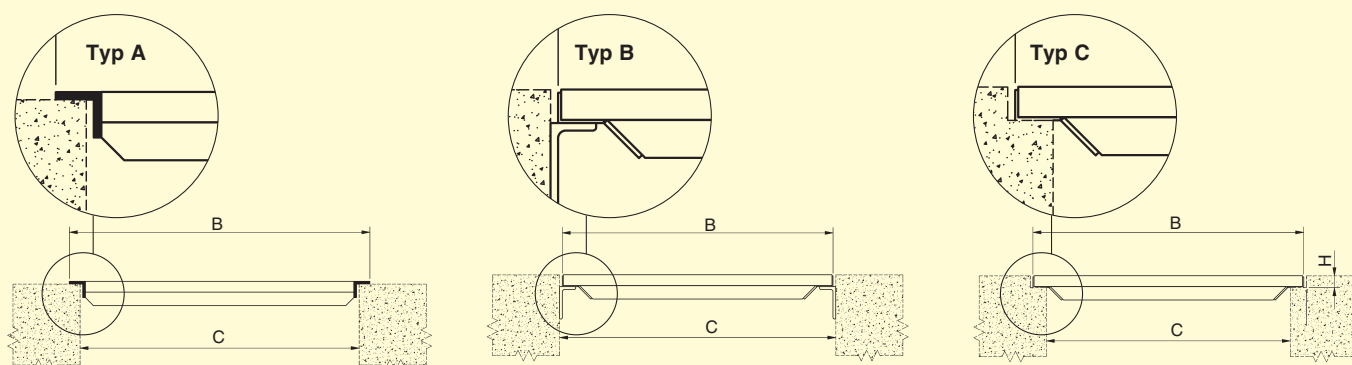


④



# Gropskydd

Gropskydd av aluminium används för att till exempel täcka över en servicegrop när den inte används. Tillverkad i sektioner av lättvikts material och anpassad enligt era mått. Kapacitet upp till 4000 kg.



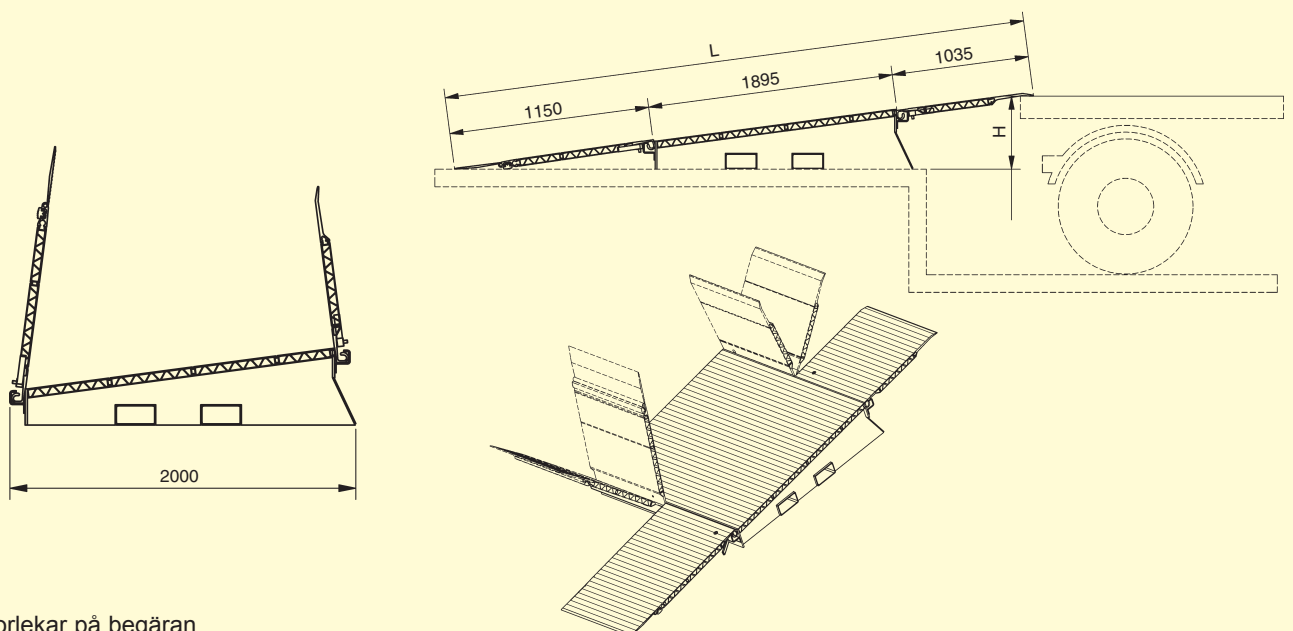
Diagrammet visar ett antal exempel på gropskydd. Vid er förfrågan specificera måtten som på bilderna beroende på vilken typ som passar er.

## Typ MBD

Med denna tredelade, flyttbara konstruktion, är det möjligt att klara av stora höjdvariationer mellan lastkaj och lastbil. Urtagen för gafflar gör det möjligt att positionera rampen där den behövs. Fördelarna är att den är lätt att flytta, flexibel att använda och lätt att förvara.



Typ	Art.nr	Längd L (mm)	Bredd B (mm)	Nivåupptagning (mm)		Kapacitet (kg)	Vikt (kg)
				min.	max.		
MBD	306.02.000	4080	1500	+ 250	+ 500	4000	293
MBD	306.02.001	4080	1750	+ 250	+ 500	4000	332
MBD	306.02.002	4080	2000	+ 250	+ 500	4000	372



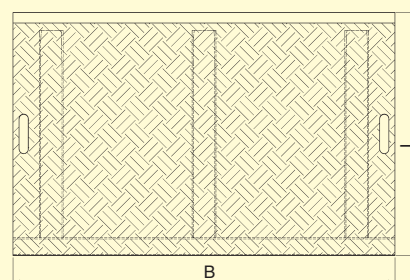
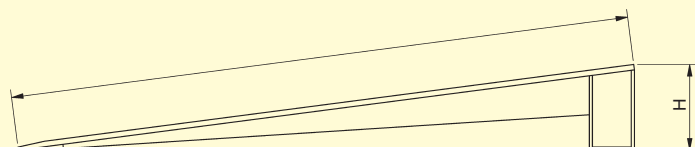
Andra storlekar på begäran

## Typ SB-K Typ SB

SB och SB-K ramper har designats för att förenkla transport över lister och höga kanter. Dom har en halkskyddande yta och är underhållsfria. Ni behöver uppge önskad nivåupptagnings förmåga (H) vid förfrågan.



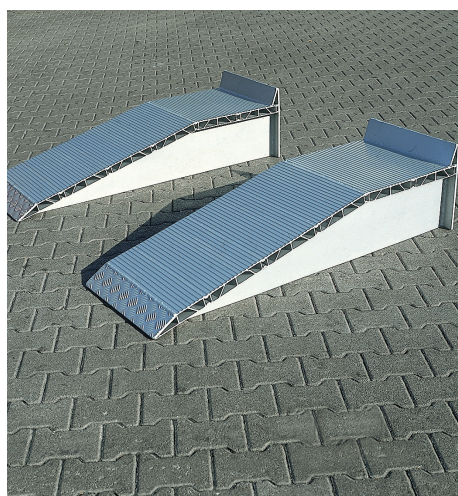
Typ	Art.nr	Längd L (mm)	Bredd B (mm)	Nivåupptagning (mm)		Kapacitet (kg)	Vikt (kg)
				min.	max.		
SB-K	307.00.110	500	1000	10	70	300	9
SB-K	307.00.111	650	1000	70	120	300	11
SB	307.00.100	500	1250	30	70	3000	19
SB	307.00.101	800	1250	70	110	3000	32



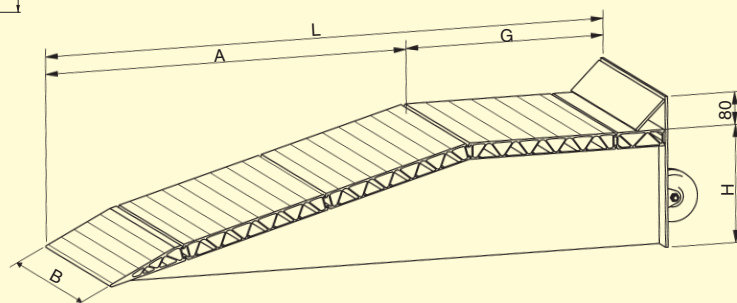
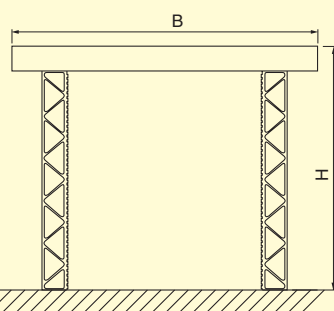
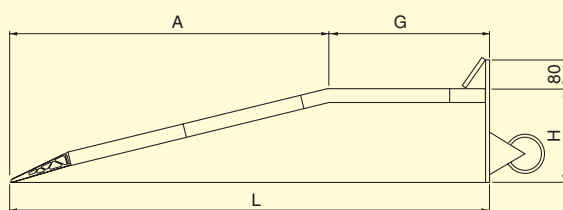
# Hjulramper



Dessa hjulramper är tillverkade för att på ett säkert sätt öka höjden på låga fordon för att möjliggöra lastning från en lastkaj. Tillverkade i lättvikts material och utrustade med ett hjul i framkant så är de lätta att flytta på. Robust och underhållsfri och passar de flesta fordon.



Typ	Art.nr	Längd L (mm)	Bredd B (mm)	Dim. A (mm)	Dim. G (mm)	Dim. H (mm)	Kapacitet (kg)	Vikt (kg)
Hjulramp	141.01.003	1440	500	950	500	145	12000	31
Hjulramp	141.01.004	1440	500	950	500	190	12000	32
Hjulramp	141.01.005	1440	500	950	500	290	12000	38
Hjulramp	141.01.006	2030	500	1300	750	390	12000	65



Andra storlekar på begäran

# Typ BB

Denna manuella lastbrygga är designad för att eliminera små nivåskillnader vid lastning från en tågplattform. Den är inte upphängd, utan roterar i en infästningsskena. Skenan finns som svart eller i varmförzinkat stål. Den svetsas fast på kanten av perrongen och är tillverkad av kanaliserade sektioner. BB bryggan är enkel att använda och när den inte används placeras den i vilande position nedåt.

Den är lätt att lyfta med hjälp av handtaget/ handtagen som ingår. Bryggan placeras vid lastning och lossning på golvet inne i tåget. Och i vilande position så påverkas bryggan inte av passerande tåg.



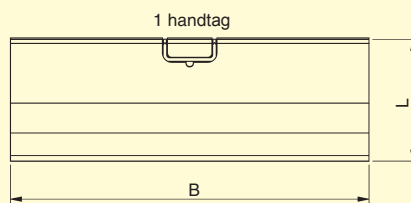
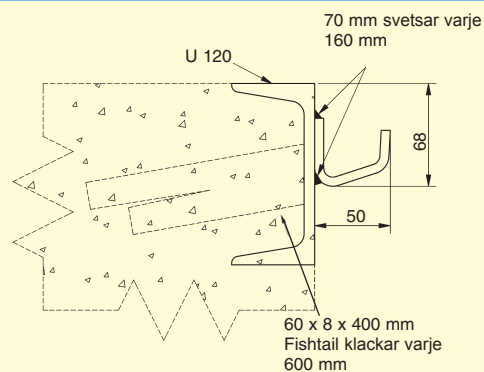
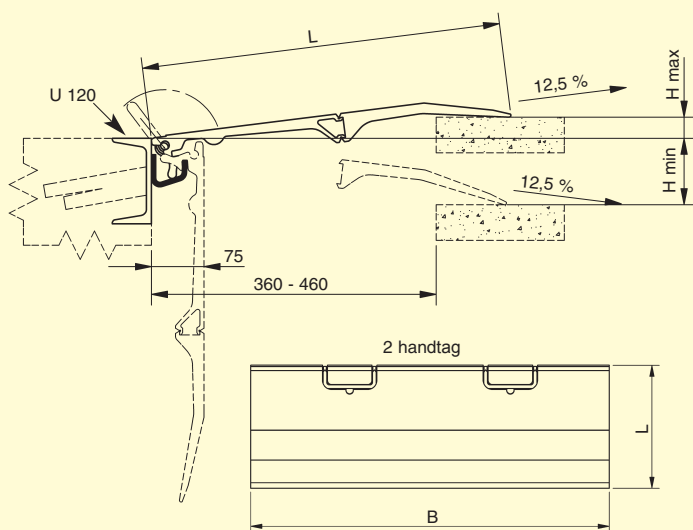
BB lyfts upp ur styrskenan



Bryggan placeras i position på tågets golv



Redo för en säker passage.



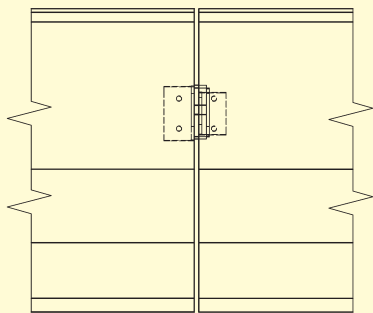
Andra storlekar på begäran





Typ	Art.nr	Längd L (mm)	Bredd B (mm)	Nivåupptagning (mm)		Kapacitet (kg)	Vikt (kg)
				min.	max.		
BB 01	308.21.000	505	1450	- 100	+ 30	4000	29
BB 02	308.21.001	505	1750	- 100	+ 30	4000	34
BB 03	308.21.002	505	1950	- 100	+ 30	4000	39
BB 04*	308.21.003	505	1450	- 100	+ 30	4000	31
BB 05*	308.21.004	505	1750	- 100	+ 30	4000	36
BB 06*	308.21.005	505	1950	- 100	+ 30	4000	41
							(kg/Meter)
	319.22.004	Obehandlad infästningsskena för svetsmontage, 3000 mm					8
	319.22.005	Varmförzinkad infästningsskena för svetsmontage 3000 mm					8
	308.21.889	Länklatta för att para ihop 2 bryggor					2/St.

\* Modeller levereras med 2 handtag



Länklatta för att koppla ihop 2 bryggor

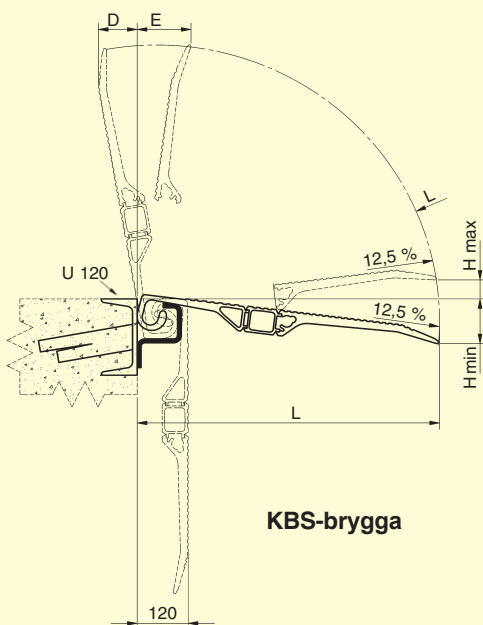


## Typ KBS

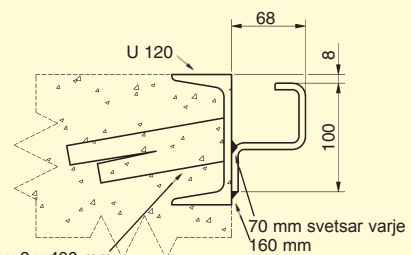
KBS bryggan är perfekt för att hantera mindre nivåskillnader. Robust och underhållsfri, och passar i de flesta miljöer och fyller de flesta behoven. Bryggan kan skjutas i sidled i infästningsskena som kan göras hur långa ni vill. Den placeras i vilande läge uppåt så att den ej är i vägen vid inbackning eller för personer gåendes under lastkajen. Levereras med en säkerhets spärr som ser till att bryggan inte faller ner när den inte används. Spärren släpps lätt med hjälp av foten.



Typ	Art.nr	Längd L (mm)	Bredd B (mm)	D (mm)	E (mm)	Nivåupptagning (mm)		Kapacitet (kg)	Vikt (kg)
						min.	max.		
KBS 00	302.21.000	410	1250	80	100	- 70	+ 30	4000	19
KBS 12	302.21.012	535	1250	100	110	- 90	+ 45	4000	24
KBS 13	302.21.013	785	1250	150	120	- 120	+ 75	4000	31
KBS 02	302.21.002	910	1250	170	130	- 135	+ 90	4000	36
KBS 04	302.21.004	410	1500	80	100	- 70	+ 30	4000	23
KBS 14	302.21.014	535	1500	100	110	- 90	+ 45	4000	28
KBS 15	302.21.015	785	1500	150	120	- 120	+ 75	4000	38
KBS 06	302.21.006	910	1500	170	130	- 135	+ 90	4000	44
									(kg/m)
	319.23.006	Varmförzinkad infästningsskena, Längd 3000 mm							8
	319.23.016	Varmförzinkad infästningsskena, Längd 2500 mm							8
	319.23.017	Varmförzinkad infästningsskena, Längd 2000 mm							8



**KBS-brygga**



60 x 8 x 400 mm  
Fishtail klackar varje  
600 mm

**KBS-infästningsskena**

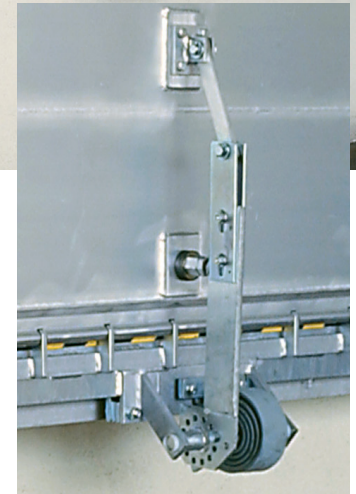
# Typ SKB

SKB lastbryggor är framtagna för att klara av mellanstora laster och vara enkel och flexibel att använda vid lastning och lossning. Klarar en nivå skillnad på 190 mm från kajkant.

Bryggan finns tillgänglig som en stationär version, alternativt en version som du kan skjuta sidledes i infästningsskenor. Skenan kan göras längre så att en brygga kan hantera flera lastplatser. Infästningsskenan är designad med en öppen konstruktion som förhindrar att smuts och skräp samlas och hindrar en smidig och enkel sidoförskjutning.

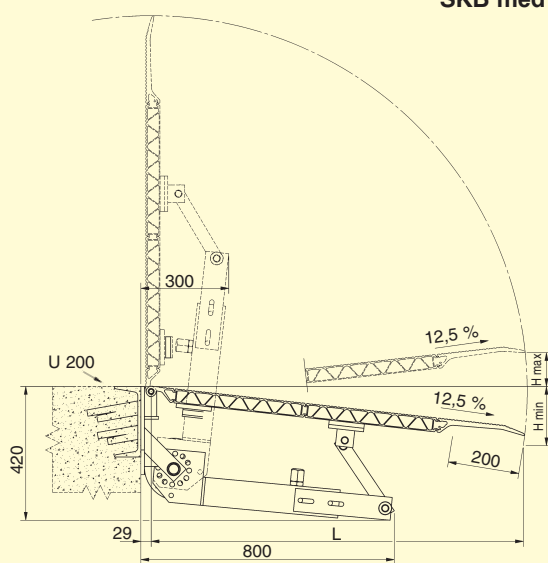


Säkerhetsspärr



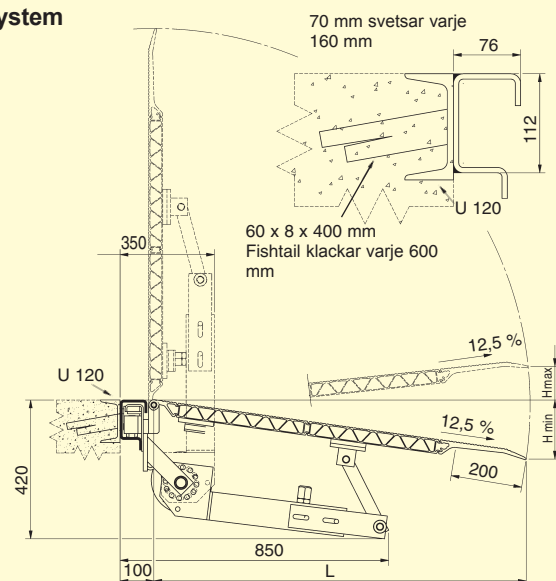
Detalj av fjädermekanismen.

## SKB med fjädersystem



Andra storlekar på begäran

Stationär

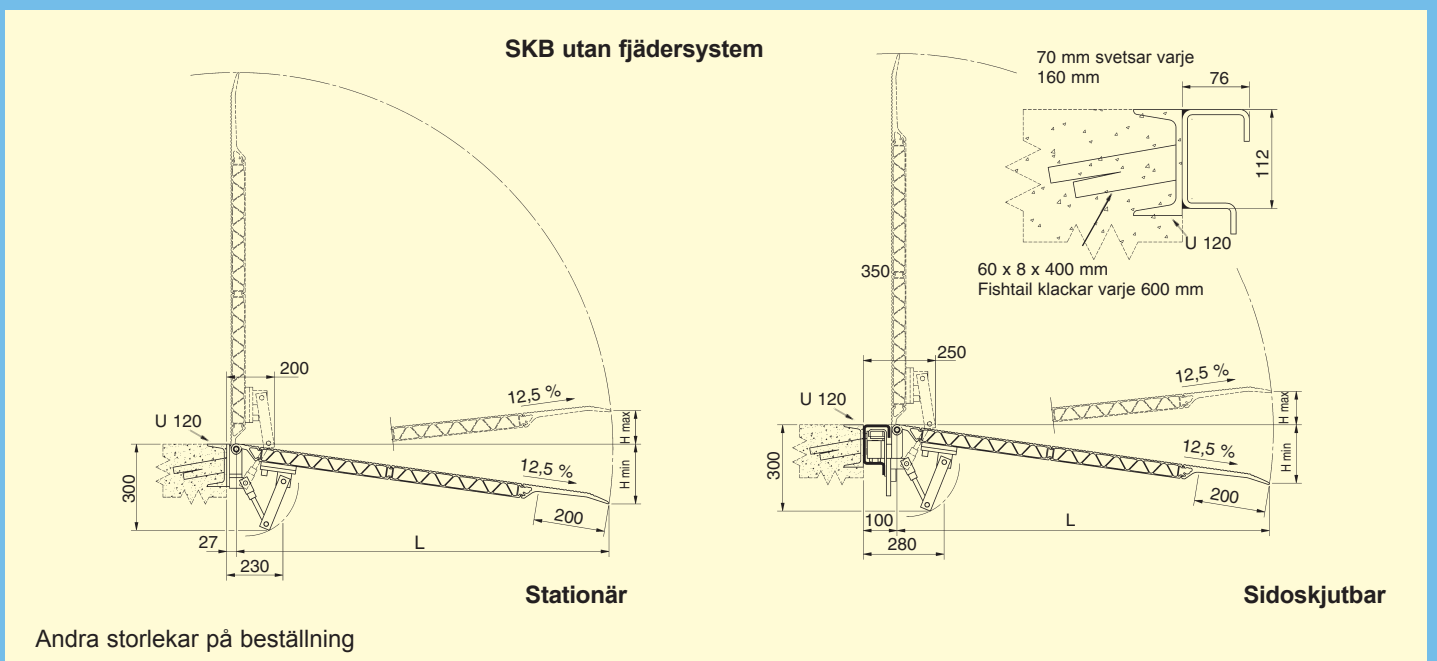


Sidoskjutbar



Version med  
segmentläpp se  
sida 30/31

Typ	Art.nr stationär	Typ	Art.nr sidoskjutbar	Längd L (mm)	Bredd (mm)	Nivåupptagning (mm)		Kapacitet kg	Vikt stationär kg	Vikt Sidoskjutbar kg
						min.	max.			
SKBS 01	304.20.011	SKB 01	304.21.000	815	1250	- 120	+ 80	4000	57	67
SKBS 02*	304.20.012	SKB 02*	304.21.001	1315	1250	- 185	+ 140	2500	99	102
SKBS 03*	304.20.013	SKB 03*	304.21.002	1565	1250	- 215	+ 175	1750	110	113
SKBS 10	304.20.014	SKB 10	304.21.003	565	1500	- 90	+ 50	4000	56	67
SKBS 11	304.20.015	SKB 11	304.21.004	815	1500	- 120	+ 80	4000	66	77
SKBS 12*	304.20.016	SKB 12*	304.21.005	1065	1500	- 155	+ 110	4000	99	103
SKBS 13*	304.20.017	SKB 13*	304.21.006	1315	1500	- 185	+ 140	4000	110	114
SKBS 14*	304.20.018	SKB 14*	304.21.007	1565	1500	- 215	+ 175	4000	124	128
<b>*Modell med fjädersystem</b>										(kg/m)
			319.22.002	Obehandlad infästningsskena för svetsmontage, 2000/3000 mm						12
			319.23.007	Varmförzinkad infästningsskena för svetsmontage, 2000/3000 mm						12
			319.23.010	Varmförzinkad fixeringsplatta (se sida 32)						8



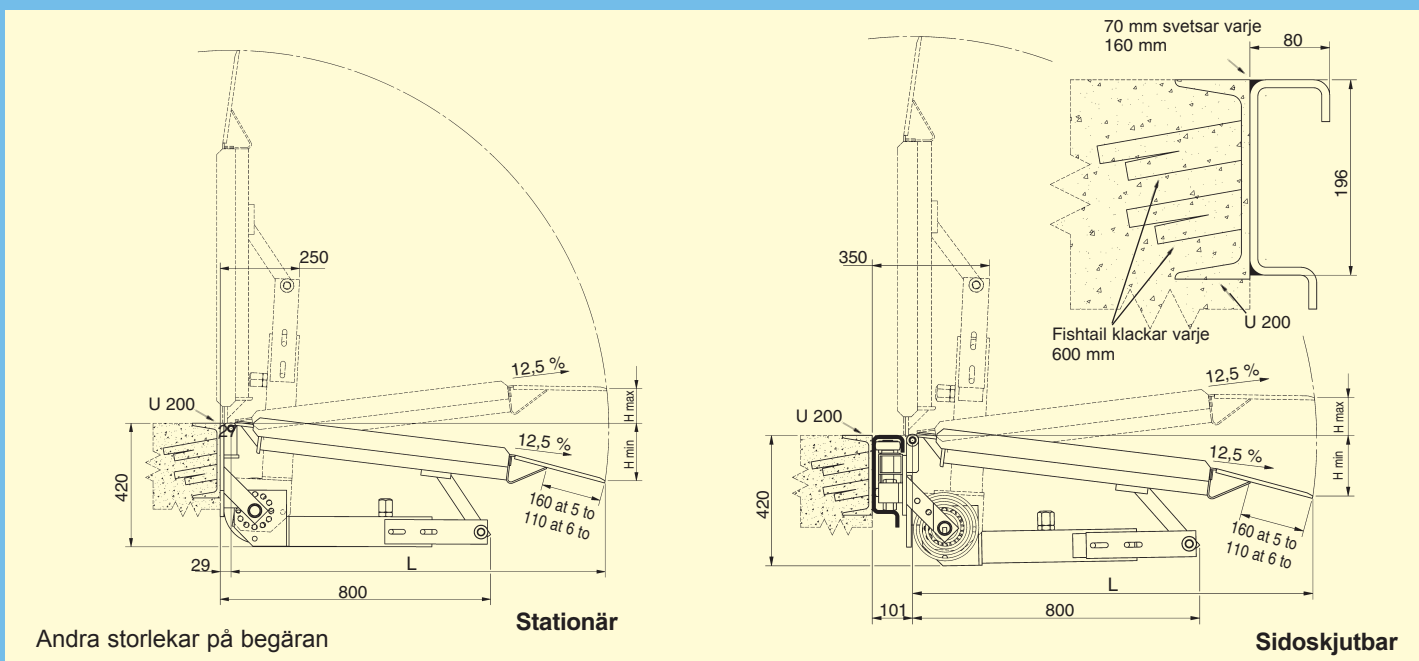
# Typ FBS

## Stål

FBS lastbryggan täcker de flesta behov som finns vid manuell lastning och lossning. Täcker en nivåskillnad upp till 250 mm med en kapacitet på upp till 6000 kg. Den räfflade plåten ger en säker halkskyddande yta. Bryggan kan fås i antingen varmförzinkat eller lackat utförande. Båda alternativen skyddar effektivt mot korrosion. Finns i både stationär och sidoskjutbar version. Infästningskenan är designad med en öppen konstruktion som förhindrar att smuts och skräp samlas och hindrar en smidig och enkel sidoförskjutning. Bryggan är anpassad med ett fjädersystem som balanserar vikten av bryggan.



Version med segmentläpp  
se sida  
30/31



Andra storlekar på begäran

Stationär

Sidoskjutbar

**Motvikts balanserad lastbrygga, tillverkad i stål, kulör RAL 5010 blå, kapacitet 5000 kg**

Typ	Art.nr stationär	Typ	Art.nr sidoskjutbar	Längd L (mm)	Bredd (mm)	Nivåupptagning (mm)		Kapacitet (kg)	Vikt stationär (kg)	Vikt sidoskjutbar (kg)
						min.	max.			
FBSS 01	302.20.000	FBSV 01	303.21.000	1250	1500	- 160	+ 110	5000	230	250
FBSS 04	302.20.001	FBSV 04	303.21.001	1500	1500	- 190	+ 140	5000	270	290
FBSS 05	302.20.002	FBSV 05	303.21.002	1500	1750	- 190	+ 140	5000	300	320
FBSS 06	302.20.003	FBSV 06	303.21.003	1500	2000	- 190	+ 140	5000	330	350
FBSS 07	302.20.004	FBSV 07	303.21.004	1750	1500	- 220	+ 175	5000	290	310
FBSS 08	302.20.005	FBSV 08	303.21.005	1750	1750	- 220	+ 175	5000	320	340
FBSS 09	302.20.006	FBSV 09	303.21.006	1750	2000	- 220	+ 175	5000	350	370
FBSS 10	302.20.007	FBSV 10	303.21.007	2000	1500	- 250	+ 205	5000	320	340
FBSS 11	302.20.008	FBSV 11	303.21.008	2000	1750	- 250	+ 205	5000	360	380
FBSS 12	302.20.009	FBSV 12	303.21.009	2000	2000	- 250	+ 205	5000	400	420

**Motvikts balanserad lastbrygga, tillverkad i stål, varmförzinkad, kapacitet 5000 kg**

Typ	Art.nr stationär	Typ	Art.nr sidoskjutbar	Längd L (mm)	Bredd (mm)	Nivåupptagning (mm)		Kapacitet (kg)	Vikt stationär (kg)	Vikt Sidoskjutbar (kg)
						min.	max.			
FBSS 01	302.80.000	FBSV 01	303.81.000	1250	1500	- 160	+ 110	5000	230	250
FBSS 04	302.80.001	FBSV 04	303.81.001	1500	1500	- 190	+ 140	5000	270	290
FBSS 05	302.80.002	FBSV 05	303.81.002	1500	1750	- 190	+ 140	5000	300	320
FBSS 06	302.80.003	FBSV 06	303.81.003	1500	2000	- 190	+ 140	5000	330	350
FBSS 07	302.80.004	FBSV 07	303.81.004	1750	1500	- 220	+ 175	5000	290	310
FBSS 08	302.80.005	FBSV 08	303.81.005	1750	1750	- 220	+ 175	5000	320	340
FBSS 09	302.80.006	FBSV 09	303.81.006	1750	2000	- 220	+ 175	5000	350	370
FBSS 10	302.80.007	FBSV 10	303.81.007	2000	1500	- 250	+ 205	5000	320	340
FBSS 11	302.80.008	FBSV 11	303.81.008	2000	1750	- 250	+ 205	5000	360	380
FBSS 12	302.80.009	FBSV 12	303.81.009	2000	2000	- 250	+ 205	5000	400	420

**Motvikts balanserad lastbrygga, tillverkad i stål, kulör RAL 5010, kapacitet 6000 kg**

Typ	Art.nr stationär	Typ	Art.nr sidoskjutbar	Längd L (mm)	Bredd (mm)	Nivåupptagning (mm)		Kapacitet (kg)	Vikt stationär (kg)	Vikt sidoskjutbar (kg)
						min.	max.(kgsk)			
FBSS 01	302.50.000	FBSV 01	303.51.000	1250	1500	- 160	+ 110	6000	245	265
FBSS 04	302.50.001	FBSV 04	303.51.001	1500	1500	- 190	+ 140	6000	285	305
FBSS 05	302.50.002	FBSV 05	303.51.002	1500	1750	- 190	+ 140	6000	315	335
FBSS 06	302.50.003	FBSV 06	303.51.003	1500	2000	- 190	+ 140	6000	345	365
FBSS 07	302.50.004	FBSV 07	303.51.004	1750	1500	- 220	+ 175	6000	305	325
FBSS 08	302.50.005	FBSV 08	303.51.005	1750	1750	- 220	+ 175	6000	335	355
FBSS 09	302.50.006	FBSV 09	303.51.006	1750	2000	- 220	+ 175	6000	365	385
FBSS 10	302.50.007	FBSV 10	303.51.007	2000	1500	- 250	+ 205	6000	335	355
FBSS 11	302.50.008	FBSV 11	303.51.008	2000	1750	- 250	+ 205	6000	375	395
FBSS 12	302.50.009	FBSV 12	303.51.009	2000	2000	- 250	+ 205	6000	415	435

**Motvikts balanserad lastbrygga, tillverkad i stål, varmförzinkad, kapacitet 6000 kg**

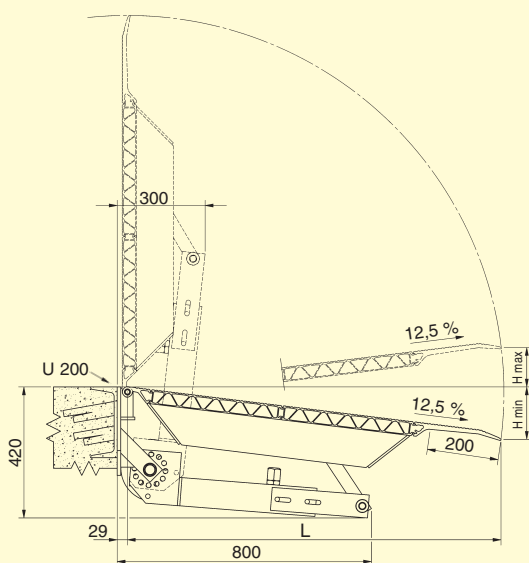
Typ	Art.nr stationär	Typ	Art.nr Sidoskjutbar	Längd L (mm)	Bredd (mm)	Nivåupptagning (mm)		Kapacitet (kg)	Vikt stationär (kg)	Vikt Sidoskjutbar (kg)
						min.	max.			
FBSS 01	302.82.000	FBSV 01	303.83.000	1250	1500	- 160	+ 110	6000	245	265
FBSS 04	302.82.001	FBSV 04	303.83.001	1500	1500	- 190	+ 140	6000	285	305
FBSS 05	302.82.002	FBSV 05	303.83.002	1500	1750	- 190	+ 140	6000	315	335
FBSS 06	302.82.003	FBSV 06	303.83.003	1500	2000	- 190	+ 140	6000	345	365
FBSS 07	302.82.004	FBSV 07	303.83.004	1750	1500	- 220	+ 175	6000	305	325
FBSS 08	302.82.005	FBSV 08	303.83.005	1750	1750	- 220	+ 175	6000	335	355
FBSS 09	302.82.006	FBSV 09	303.83.006	1750	2000	- 220	+ 175	6000	365	385
FBSS 10	302.82.007	FBSV 10	303.83.007	2000	1500	- 250	+ 205	6000	335	355
FBSS 11	302.82.008	FBSV 11	303.83.008	2000	1750	- 250	+ 205	6000	375	395
FBSS 12	302.82.009	FBSV 12	303.83.009	2000	2000	- 250	+ 205	6000	415	435

										kg/m	
	319.22.000									Infästningsskena svart, längd 2000/ 3000 mm	25
	319.23.001									Varmförzinkad infästningsskena, längd 2000/ 3000 mm	25
	319.23.010									Galvaniserad fixeringsplatta (se sida 32)	8

# Typ FBA Aluminium

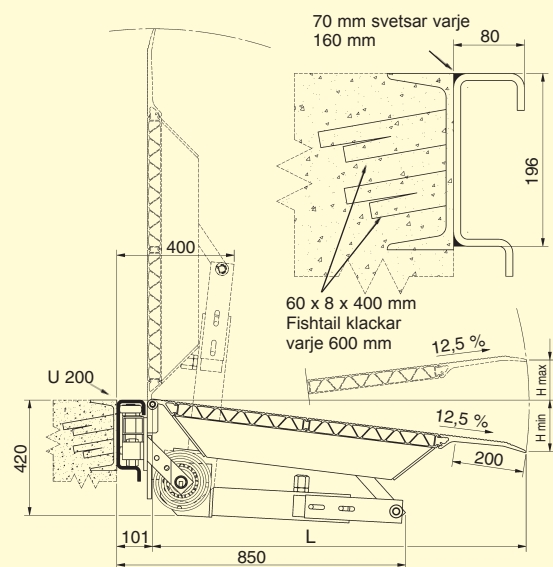
FBA lastbryggan är en mångsidig lättviktsbrygga som klarar laster på upp till 4000 kg. Tillgänglig i längder upp till 2315 mm. Bryggan kan användas där det är upp till 310 mm i nivåskillnad.

Finns i både statisk och sidoskjutbar version. Infsättningsskenan är designad med en öppen konstruktion som förhindrar att smuts och skräp samlas och hindrar en smidig och enkel sidoförskjutning. Bryggan är anpassad med ett fjädersystem som balanserar vikten av bryggan..



Andra storlekar på begäran

stationär



Sidoskjutbar





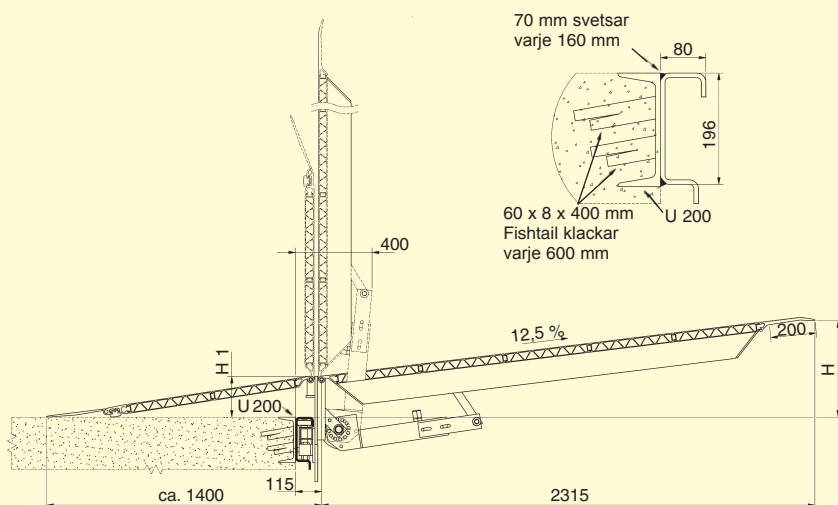
Version med  
segmentläpp  
se sida 30/31

Typ	Art.nr stationär	Typ	Art.nr sidoskjutbar	Längd L (mm)	Bredd (mm)	Nivåupptagning (mm)		Kapacitet (kg)	Vikt stationär (kg)	Vikt sidoskjutbar (kg)	
						min.	max.				
FBAS 01	300.20.000	FBAV 01	301.21.000	1315	1500	- 185	+ 140	4500	140	158	
FBAS 04	300.20.001	FBAV 04	301.21.001	1565	1500	- 215	+ 175	4500	164	184	
FBAS 05	300.20.002	FBAV 05	301.21.002	1565	1750	- 215	+ 175	4500	188	210	
FBAS 06	300.20.003	FBAV 06	301.21.003	1565	2000	- 215	+ 175	4500	202	227	
FBAS 07	300.20.004	FBAV 07	301.21.004	1815	1500	- 250	+ 205	4500	177	207	
FBAS 08	300.20.005	FBAV 08	301.21.005	1815	1750	- 250	+ 205	4500	199	221	
FBAS 09	300.20.006	FBAV 09	301.21.006	1815	2000	- 250	+ 205	4500	218	243	
FBAS 10	300.20.007	FBAV 10	301.21.007	2065	1500	- 280	+ 235	4500	189	209	
FBAS 11	300.20.008	FBAV 11	301.21.008	2065	1750	- 280	+ 235	4500	214	236	
FBAS 12	300.20.009	FBAV 12	301.21.009	2065	2000	- 280	+ 235	4500	235	260	
FBAS 13	300.20.010	FBAV 13	301.21.010	2315	1500	- 310	+ 265	4500	201	221	
FBAS 14	300.20.011	FBAV 14	301.21.011	2315	1750	- 310	+ 265	4500	235	257	
FBAS 15	300.20.012	FBAV 15	301.21.012	2315	2000	- 310	+ 265	4500	258	283	
										kg/m	
		319.22.000		Infästningsskena svart, längd 2000/ 3000 mm							25
		319.23.001		Varmförzinkad infästningsskena, längd 2000/ 3000 mm							25
		319.23.010		Varmförzinkad fixeringsplatta (se sida 32)							8

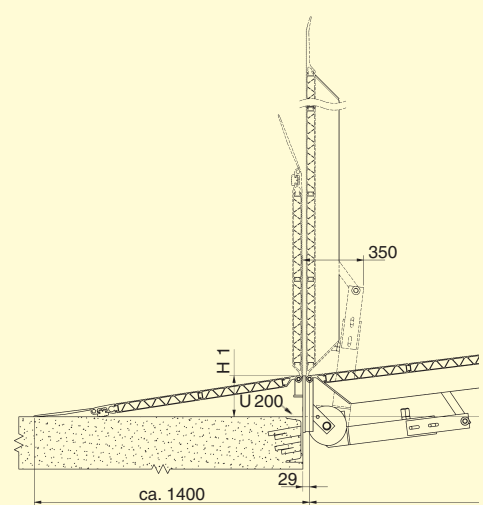
Andra storlekar på begäran

# Typ FBT TANDEM

Lastbrygga FBT är en 2-delad brygga som är tillverkad i aluminium. Eftersom bryggan är delad i 2 nivåer så är den ideal att använda på en kaj som har låg höjd och/eller när man använder lastningsteknik med små hjul och/eller litet spel.



skjutbar



stationär

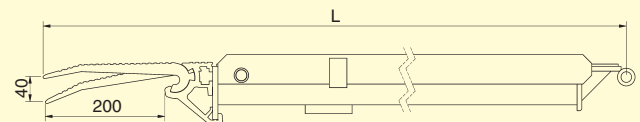
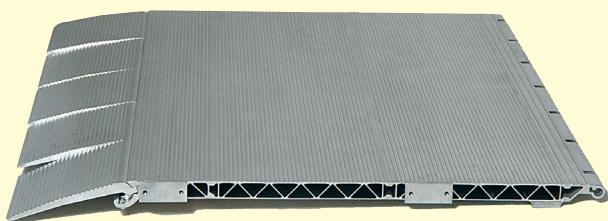
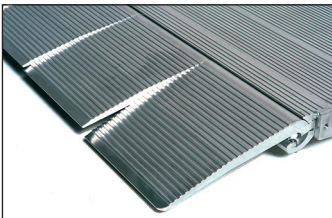


Idealisk för att lasta och lossa trailers eller containers. FBT Tandem är en delad brygga som tillåter nivåskillnader på upp till 500 mm. Genom att den använder samma infästningsskena som FBS modellen så blir FBT ett mångsidigt tillskott till alla lastkajer.

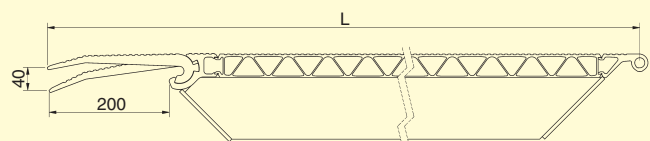
Typ	Art.nr stationär	Typ	Art.nr sidoskjutbar	Längd L (mm)	Bredd B (mm)	Brytpunkt höjd H 1 (mm)	Nivå upptagning (mm)	Kapacitet (kg)	Vikt stationär (kg)	Vikt sidoskjutbar (kg)	
FBTS	305.20.001	FBTV	305.21.001	3700	1500	180	+ 460	4000	305	336	
FBTS	305.20.000	FBTV	305.21.000	3700	1750	180	+ 460	4000	345	382	
FBTS	305.20.002	FBTV	305.21.002	3700	2000	180	+ 460	4000	425	465	
FBTS	305.20.003	FBTV	305.21.003	3700	1500	150	+ 430	4000	305	336	
FBTS	305.20.004	FBTV	305.21.004	3700	1750	150	+ 430	4000	345	382	
FBTS	305.20.005	FBTV	305.21.005	3700	2000	150	+ 430	4000	425	465	
										kg/m	
			319.22.000	Infästningsskena svart, längd 2000/ 3000 mm							25
			319.23.001	Varmförzinkad infästningsskena, längd 2000/ 3000 mm							25
			319.23.010	Varmförzinkad fixeringsplatta (se sida 32)							8

## Segmentläpp

Våra segmentläppar är tillverkade i aluminium och i enlighet med BS EN 1398. När man lastar och lossar, speciellt när man använder gaffeltruck, är det inte ovanligt att lastbilens flak lutar åt sidan vilket skapar glapp mellan flaket och läppen. Genom att vi delar upp läppen i segment så motverkar vi detta då de olika segmenten kan verka i olika nivå utan att det påverkar för mycket.



Stålramp med segmentläpp



Aluminiumramp med segmentläpp

**Motvikts balanserad lastbrygga, tillverkad i aluminium, modell SKB, med segmentläpp, kapacitet 4000 kg**

Typ	Art.nr stationär	Typ	Art.nr sidoskjutbar	Längd L (mm)	Bredd (mm)	Nivåupptagning (mm)		Kapacitet (kg)	Vikt stationär (kg)	Vikt sidoskjutbar (kg)	
						min.	max.				
SKBS-SL	304.10.000	SKB-SL	304.11.000	855	1250	- 130	+ 80	4000	68	78	
SKBS-SL	304.10.001*	SKB-SL	304.11.001*	1355	1250	- 195	+ 140	2500	107	110	
SKBS-SL	304.10.002*	SKB-SL	304.11.002*	1605	1250	- 225	+ 170	1750	118	121	
SKBS-SL	304.10.003	SKB-SL	304.11.003	605	1500	- 100	+ 50	4000	68	79	
SKBS-SL	304.10.004	SKB-SL	304.11.004	855	1500	- 130	+ 80	4000	79	90	
SKBS-SL	304.10.005*	SKB-SL	304.11.005*	1105	1500	- 165	+ 110	4000	109	113	
SKBS-SL	304.10.006*	SKB-SL	304.11.006*	1355	1500	- 195	+ 140	4000	121	125	
SKBS-SL	304.10.007*	SKB-SL	304.11.007*	1605	1500	- 225	+ 170	4000	133	137	
										kg/m	
			319.22.002	Infästningsskena svart, längd 2000/ 3000 mm							12
			319.23.007	Varmförzinkad infästningsskena, längd 2000/ 3000 mm							12

**\*Modell med fjädersystem**
**Motvikts balanserad lastbrygga, tillverkad i aluminium modell FBA, med segmentläpp, kapacitet 4500 kg**

Typ	Art.nr stationär	Typ	Art.nr sidoskjutbar	Längd L (mm)	Bredd (mm)	Nivåupptagning (mm)		Kapacitet (kg)	Vikt stationär (kg)	Vikt sidoskjutbar (kg)
						min.	max.			
FBAS-SL	300.10.000	FBAV-SL	301.11.000	1355	1500	- 195	+ 140	4500	151	163
FBAS-SL	300.10.001	FBAV-SL	301.11.001	1605	1500	- 225	+ 170	4500	175	187
FBAS-SL	300.10.002	FBAV-SL	301.11.002	1605	1750	- 225	+ 170	4500	201	215
FBAS-SL	300.10.003	FBAV-SL	301.11.003	1605	2000	- 225	+ 170	4500	216	232
FBAS-SL	300.10.004	FBAV-SL	301.11.004	1855	1500	- 255	+ 200	4500	188	200
FBAS-SL	300.10.005	FBAV-SL	301.11.005	1855	1750	- 255	+ 200	4500	212	226
FBAS-SL	300.10.006	FBAV-SL	301.11.006	1855	2000	- 255	+ 200	4500	232	248
FBAS-SL	300.10.007	FBAV-SL	301.11.007	2105	1500	- 290	+ 235	4500	200	212
FBAS-SL	300.10.008	FBAV-SL	301.11.008	2105	1750	- 290	+ 235	4500	227	241
FBAS-SL	300.10.009	FBAV-SL	301.11.008	2105	2000	- 290	+ 235	4500	249	265
FBAS-SL	300.10.010	FBAV-SL	301.11.009	2355	1500	- 320	+ 265	4500	212	224
FBAS-SL	300.10.011	FBAV-SL	301.11.010	2355	1750	- 320	+ 265	4500	248	262
FBAS-SL	300.10.012	FBAV-SL	301.11.012	2355	2000	- 320	+ 265	4500	272	288

**Motvikts balanserad lastbrygga, tillverkad i stål, varmförzinkad modell FBS, inkl segmentläpp, kapacitet 5000 kg**

Typ	Art.nr stationär	Typ	Art.nr sidoskjutbar	Längd L (mm)	Bredd (mm)	Nivåupptagning (mm)		Kapacitet (kg)	Vikt stationär (kg)	Vikt sidoskjutbar (kg)
						min.	max.			
FBSS-SL 5	302.10.000	FBSV-SL 5	303.11.000	1315	1500	- 190	+ 135	5000	230	250
FBSS-SL 5	302.10.001	FBSV-SL 5	303.11.001	1565	1500	- 220	+ 165	5000	270	290
FBSS-SL 5	302.10.002	FBSV-SL 5	303.11.002	1565	1750	- 220	+ 165	5000	300	320
FBSS-SL 5	302.10.003	FBSV-SL 5	303.11.003	1565	2000	- 220	+ 165	5000	330	350
FBSS-SL 5	302.10.004	FBSV-SL 5	303.11.004	1815	1500	- 250	+ 195	5000	290	310
FBSS-SL 5	302.10.005	FBSV-SL 5	303.11.005	1815	1750	- 250	+ 195	5000	320	340
FBSS-SL 5	302.10.006	FBSV-SL 5	303.11.006	1815	2000	- 250	+ 195	5000	350	370
FBSS-SL 5	302.10.007	FBSV-SL 5	303.11.007	2065	1500	- 280	+ 225	5000	320	340
FBSS-SL 5	302.10.008	FBSV-SL 5	303.11.008	2065	1750	- 280	+ 225	5000	360	380
FBSS-SL 5	302.10.009	FBSV-SL 5	303.11.009	2065	2000	- 280	+ 225	5000	400	420

**Motvikts balanserad lastbrygga, tillverkad i stål, varmförzinkad modell FBS, inkl segmentläpp, kapacitet 6000 kg**

Typ	Art.nr stationär	Typ	Art.nr sidoskjutbar	Längd L (mm)	Bredd (mm)	Nivåupptagning (mm)		Kapacitet (kg)	Vikt stationär (kg)	Vikt sidoskjutbar (kg)	
						min.	max.				
FBSS-SL 6	302.12.000	FBSV-SL 6	303.13.000	1315	1500	- 190	+ 135	6000	245	265	
FBSS-SL 6	302.12.001	FBSV-SL 6	303.13.001	1565	1500	- 220	+ 165	6000	285	305	
FBSS-SL 6	302.12.002	FBSV-SL 6	303.13.002	1565	1750	- 220	+ 165	6000	315	335	
FBSS-SL 6	302.12.003	FBSV-SL 6	303.13.003	1565	2000	- 220	+ 165	6000	345	365	
FBSS-SL 6	302.12.004	FBSV-SL 6	303.13.004	1815	1500	- 250	+ 195	6000	305	325	
FBSS-SL 6	302.12.005	FBSV-SL 6	303.13.005	1815	1750	- 250	+ 195	6000	335	355	
FBSS-SL 6	302.12.006	FBSV-SL 6	303.13.006	1815	2000	- 250	+ 195	6000	365	385	
FBSS-SL 6	302.12.007	FBSV-SL 6	303.13.007	2065	1500	- 280	+ 225	6000	335	355	
FBSS-SL 6	302.12.008	FBSV-SL 6	303.13.008	2065	1750	- 280	+ 225	6000	375	395	
FBSS-SL 6	302.12.009	FBSV-SL 6	303.13.009	2065	2000	- 280	+ 225	6000	415	435	
										kg/m	
			319.22.000	Infästningsskena svart, längd 2000/ 3000 mm							25
			319.23.001	Varmförzinkad infästningsskena, längd 2000/ 3000 mm							25
			319.23.001	Varmförzinkad fixeringsplatta (se sida 32)							8

Andra storlekar på begäran

# Fixeringsplattor

Om ni själva inte har materialet för att montera våra styrskenor så är våra prefabricerade fixeringsplattor ideala att använda vid montage.

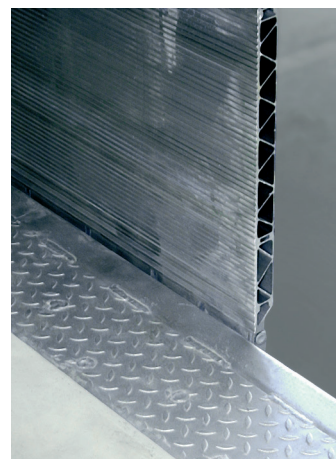
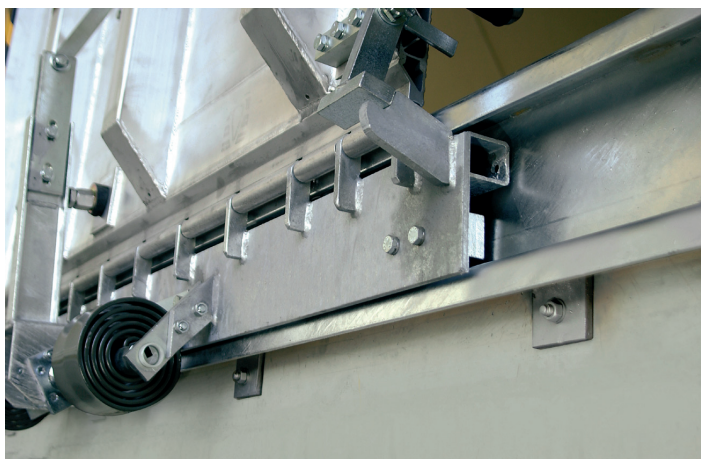
En räfflad platta bultas fast i betongen med tex ankarbult, sen monterar man fast bryggan med hjälp av hakar på baksidan av styrskenan. Genom detta får du svetspunkter på båda ovasidan och undersidan av styrskenan.



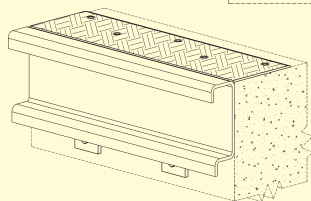
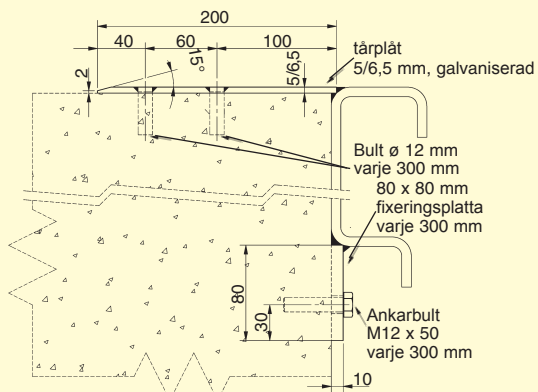
Fixeringsplattor 80 x 80 x10 monteras bakom styrskenan eller bryggan.

Varmförzinkade fixeringsplattor monteras ovan bryggan på betongen

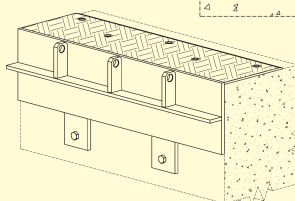
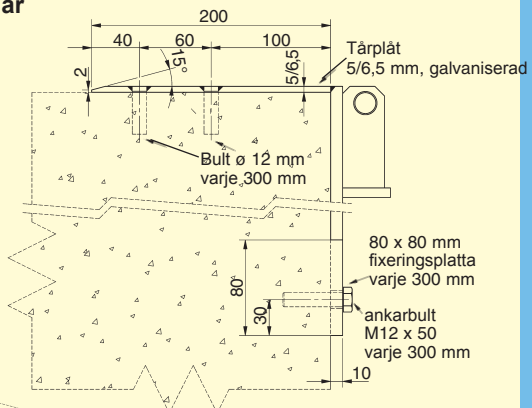
Topplattan svetsas ihop med styrskenan.



## sidoskjutbar



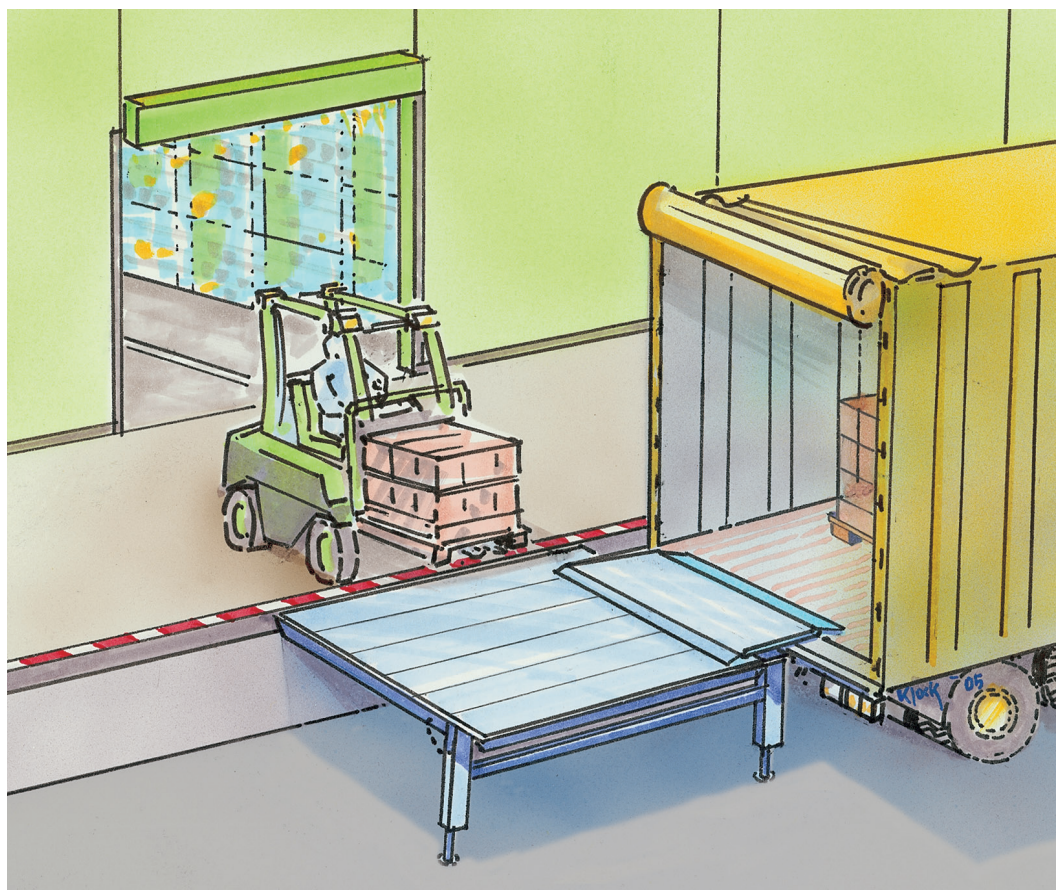
## stationär



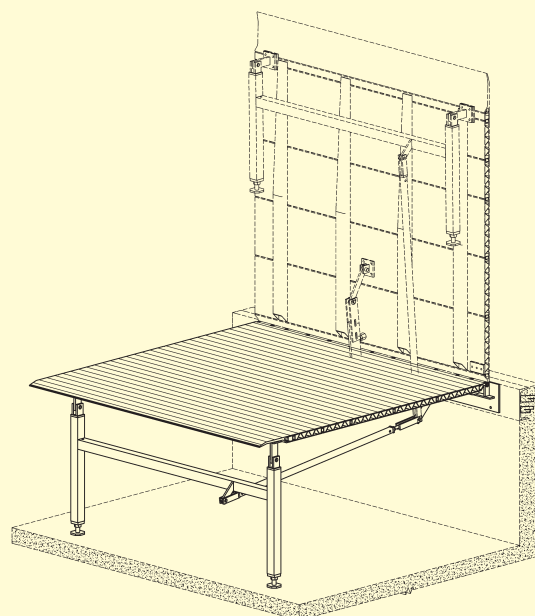
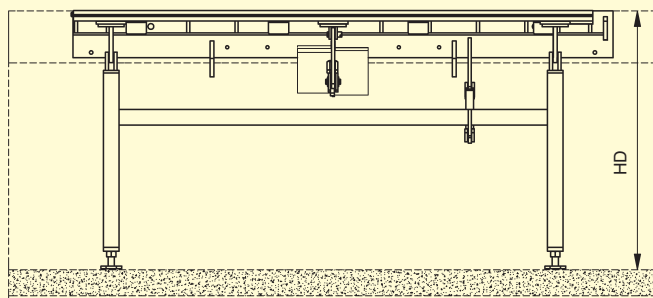
Art.nr 319.23.010

## Stödben

Till våra motvikts balanserade bryggor finns det stödben att köpa till om man till exempel vill sidolasta. I samband med en mobil plattform så kan du smidigt och enkelt sidolasta och frontlasta (se bild). Genom är stödbenen är justerbara så kan ni lätt kompensera för ojämn mark. Finns tillgängligt till både stationära och sidoskjutbara modeller



Front



Art.nr 300.55.000

# Övriga Tillämpningsområden

- ① Mobil platform som används vid container lastning.
- ② Brygga med gasfjäder som assistera vid lastning och lossning.
- ③ Specialbrygga för lastning och lossning av tågagnar. Vinchstyrd

